

Серия LITE II напольное решение

Упрощенный вариант конструкции и экономичное решение для размещения в малых и средних офисах. Идеально подходит тем, кто ищет качественный конструктив в условиях ограниченного бюджета.

Серия LITE II представляет собой сборную конструкцию, предназначенную для установки телекоммуникационного и серверного оборудования.

Шкафы выпускаются в напольном исполнении, состоят из рам, соединенных между собой перемычками, крышей и основанием. Оснащены двумя парами монтажных направляющих, которые предназначены для монтажа 19-дюймового оборудования.

Глубину установки оборудования на монтажных направляющих внутри шкафа можно изменять благодаря отверстиям в соединительной планке с шагом 25 мм.

Максимальное расстояние между монтажными направляющими составляет 830 мм для шкафа глубиной 1000 мм. Допустимая распределенная нагрузка на шкаф серии TFI составляет 800 кг. Степень защиты шкафа составляет IP 20.

* Регулируемые и роликовые опоры не входят в комплект поставки.

- ✓ Степень перфорации дверей 67%
- ✓ Съемные боковые стенки
- ✓ Маркировка юнитов



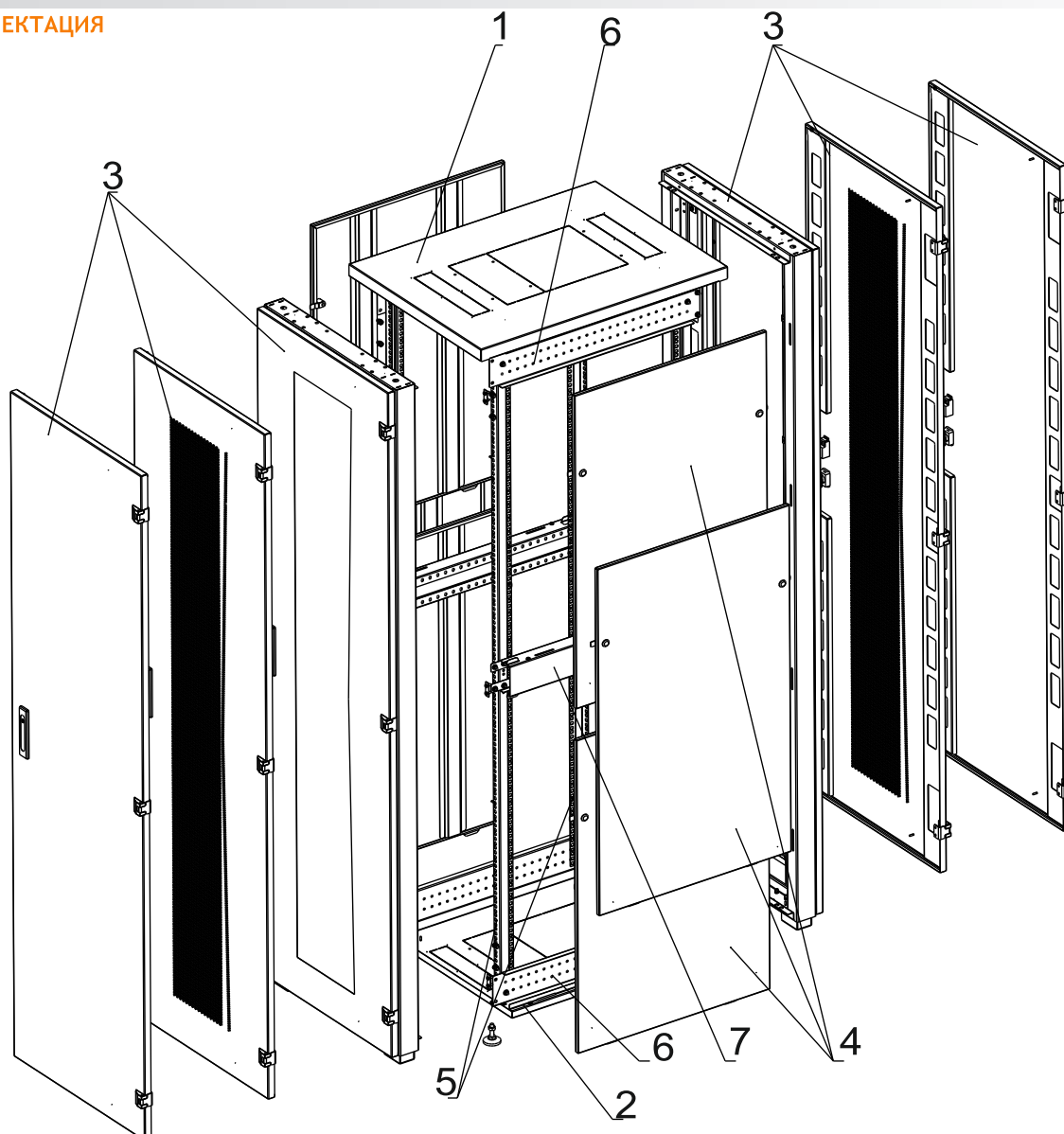
TFI-426080-GHMH-R-XX
Вид спереди



TFI-426080-GHMH-R-XX
Вид сзади

Производитель оставляет за собой право изменять внешний вид и характеристики товара, не снижая его потребительских свойств.

БАЗОВАЯ КОМПЛЕКТАЦИЯ



Шкаф сборно-разборной конструкции, с рядом высот 18, 24, 33, 42 и 47U и глубиной 600, 800 и 1000мм.

Сварные рамы каркаса - обеспечивают высокую механическую прочность шкафа.

Одностворчатые металлические (металлические со стеклом, перфорированные) двери с углом открытия 180 градусов, предоставляют удобный доступ в шкаф с четырех сторон для установки и обслуживания оборудования. Фиксация двери и боковых стенок, осуществляется при помощи точечных замков.

Для установки оборудования в шкафу предусмотрены две пары направляющих 19" с возможностью регулировки по глубине. Цифровая маркировка юнитовой (U) перфорации направляющих 19", создает дополнительное удобство для размещения оборудования.

Выламываемые щеточные вводы обеспечивают удобство ввода кабелей в шкаф.

Для принудительного охлаждения оборудования в шкафу предусмотрены выламываемые проемы для установки вентиляторных блоков на 2, 4 и 6 (только для глубин 800 и 1000мм) вентиляторов.

Комплектующие

№	Наименование	Кол-во, шт.	
1	Крыша	1	
2	Основание	1	
3	Рама с установленной дверью	2	
4	Боковая стенка	18U	2
		24U	2
		33U	4
		42U	4
		47U	4
5	Направляющая 19"	4	
6	Перемычка нижняя/верхняя	6	
7	Перемычка средняя (только для 33U 42U и 47U)	2	

Производитель оставляет за собой право изменять внешний вид и характеристики товара, не снижая его потребительских свойств.

Характеристики

Тип шкафа	Напольный				
Габаритная ширина, мм	600, 800				
Цвет	серый RAL 7035 (RAL9005)				
Максимальная нагрузка, кг	800				
Степень защиты	IP20				
Тип двери	со вставкой из стекла с ручкой-замком, цельнометаллическая с ручкой-замком, перфорированная с ручкой-замком				
Взаимозаменяемые двери	да				
Боковые стенки	цельнометаллические, двухсекционные металлические				
Запирание боковых стенок	замок почтового типа				
Толщина металла рамы, мм	1.5				
Толщина металла направляющих, мм	1.5				
Толщина металла двери, мм	1.0				
Толщина стекла, мм	4.0				
Толщина металла боковых стенок, мм	1.0				
Толщина металла основания, мм	1.0				
Толщина металла крыши, мм	1.0				
Диапазон рабочих температур, °C	от +1 до +40				
Шаг регулировки 19" направляющих, мм	25				
Высота шкафа, U	18	24	33	42	47
Высота шкафа, мм	975	1242	1642	2042	2264
Глубина шкафа, мм	600		800		1000
Полезная глубина шкафа, мм	550		750		950
Максимальное расстояние между направляющими, мм	430		630		830
Ширина шкафа, мм	600			800	
Глубина шкафа, мм	600	800	1000	800	1000
Количество кабельных вводов в крыше, шт	1	2	3	4	6
Количество кабельных вводов в основании, шт	2	1	3	3	6

ТАБЛИЦА ЗАКАЗА (в таблице приведены не все артикулы из множества возможных)

Артикул	Высота, U	Ширина, мм	Глубина, мм	Высота, мм	Размеры упаковки Ш×Г×В, мм	Объем упаковки, м ³
TFI-186060-GMMM-R-GY	18	600	600	975	190×650×650	0.08
					80×440×900	0.03
					140×720×1000	0.1
					140×720×1000	0.1
TFI-246060-GMMM-R-GY	24	600	600	1242	190×650×650	0.08
					80×440×1200	0.04
					140×720×1250	0.12
					140×720×1250	0.12
TFI-246080-GMMM-R-GY	24	600	800	1242	190×650×855	0.11
					80×640×1200	0.06
					140×720×1250	0.12
					140×720×1250	0.12
TFI-336060-GHMH-R-GY	33	600	600	1642	190×650×650	0.08
					180×440×740	0.06
					140×720×1650	0.16
					140×720×1650	0.16
TFI-336080-PHPH-R-GY	33	600	800	1642	190×650×855	0.11
					180×640×740	0.08
					140×720×1650	0.16
					140×720×1650	0.16
TFI-428080-PHPH-R-GY	42	800	800	2042	190×850×855	0.14
					180×640×940	0.1
					140×920×2050	0.26
					140×920×2050	0.26
TFI-478010-GHPH-R-GY	47	800	1000	2264	190×850×1055	0.17
					180×840×1040	0.15
					140×920×2300	0.28
					140×920×2300	0.28

Производитель оставляет за собой право изменять внешний вид и характеристики товара, не снижая его потребительских свойств.